

C. Team Coding

Numele problemei	Team Coding
Time Limit	4 seconds
Memory Limit	1 gigabyte

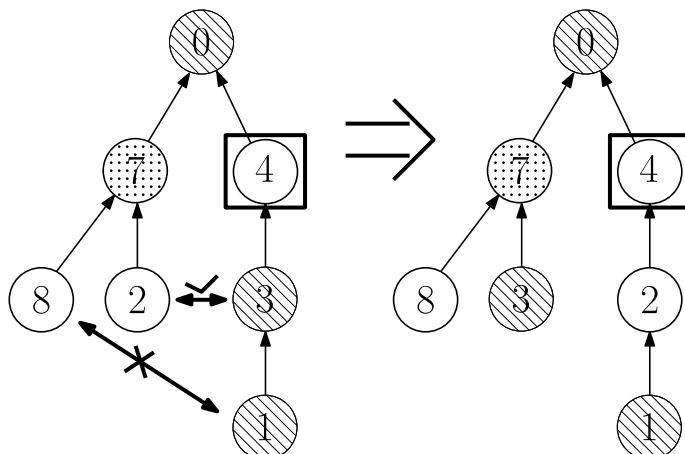
Eindhoven Gigantic Open-Source Institute este structurat foarte ierarhic. Cu excepția CEO-ului Anneke, fiecare dintre ceilalți $N - 1$ angajați ai companiei are un singur șef căruia îi raportează, și nu există cicluri în cadrul ierarhiei. Te poți gândi la ierarhia companiei ca fiind un arbore cu rădăcina aflată în nodul corespunzător lui Anneke. Cum aceasta este o companie diversificată, angajații programează în K limbaje de programare diferite, dar fiecare angajat are exact un limbaj de programare preferat. Anneke are un nou mare proiect la care o echipa din compania sa va lucra. Ea dorește să aloce cât mai multe resurse posibil acestui proiect. Pentru a decide echipa ce va lucra la acest proiect, ea face următoarele:

1. Alege o persoană ce va fi liderul echipei. Această alegere va decide de asemenea și limbajul de programare în care va fi scris proiectul. Fiecare angajat ce se află în subarborele de sub liderul de echipă și preferă același limbaj de programare ca cel în care este scris proiectul va lucra la acesta.
2. Crește numărul de persoane ce vor lucra la proiect interschimbând angajați ce preferă același limbaj de programare ca liderul din echipa.

Pentru a maximiza numărul de angajați ce lucrează la proiect, ea poate face de oricâte ori dorește următoarele operații de interschimbare :

1. Alege doi angajați:
 - Un angajat ce se află în subarborele liderului de echipă și care nu preferă același limbaj de programare ca liderul de echipă.
 - Un angajat ce nu se află deja în subarbore și preferă același limbaj de programare ca liderul de echipă. În plus, acest angajat trebuie să se afle pe același nivel ca celălalt angajat ales; asta înseamnă că ei trebuie să aibă același număr de superiori în lanțul de raportare până la Anneke. Dacă ne imaginăm ierarhia companiei ca fiind în formă de arbore, atunci cei doi angajați se află pe același nivel în arbore.
2. Acei doi angajați (și *doar* ei – niciun alt angajat) își interschimbă poziția în ierarhia companiei.

A se remarca că angajații ce raportează celor doi angajați afectați rămân în aceeași poziție și doar schimbă persoana căreia raportează. In exemplul de mai jos, cu angajatul 4 ales ca lider de echipă, putem schimba angajații 3 și 2 dar nu și angajații 1 și 8.



Să se găsească numărul maxim de angajați ce vor lucra la noul proiect ce se poate obține și numărul minim de operații de interschimbare necesare pentru a realiza aceasta.

Input

Prima linie a input-ului conține doi întregi, N și K , numărul de angajați ai EGOI și numărul de limbaje de programare pe care angajații le pot folosi.

Angajații EGOI sunt numerotați de la 0 la $N - 1$, și Anneke CEO-ul are numărul 0. Următoarea linie conține N întregi l_i cu $0 \leq l_i < K$, limbajul preferat de către programatori.

Următoarele $N - 1$ linii conțin structura companiei. A i -a linie conține un întreg b_i cu $0 \leq b_i < N$, șeful direct al celui de al i -lea angajat. A se remarca că i merge de la 1 la $N - 1$ (inclusiv), deoarece Anneke, CEO-ul, nu are un șef.

Output

Se va afișa o singură linie ce conține doi întregi, P și S , numărul maxim de angajați (inclusiv liderul de echipă) ce vor lucra la noul proiect ce poate fi obținut prin oricâte interschimbări și numărul *minim* de interschimbări necesare pentru aceasta.

Restricții și Punctaj

- $1 \leq N \leq 10^5$.
- $1 \leq K \leq N$.

Soluția va fi testată pe un set de subtaskuri, fiecare valorând un număr de puncte. Fiecare subtask conține un set de teste. Pentru a obține punctele pentru un subtask, trebuie rezolvate toate testele

conținute.

Grup	Punctaj	Restricții
1	12	Șeful direct al angajatului i este $i - 1$ pentru toți $1 \leq i < N$.
2	19	$K \leq 2$
3	27	Pentru fiecare limbaj de programare, sunt cel mult 10 angajați ce îl preferă
4	23	$N \leq 2000$
5	19	Fără restricții adiționale

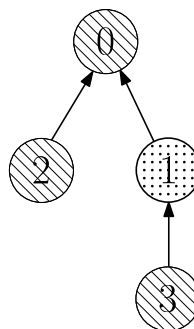
Exemple

În primele două exemple, structura companiei arată după cum urmează, unde modelul codifică limbajul de programare (0 = "cu dungi", 1 = "cu buline", 2 = "simplu"):

Graph for example 1

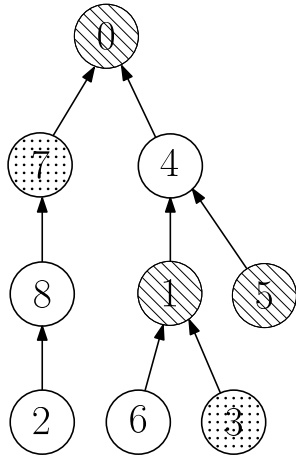


Graph for example 2

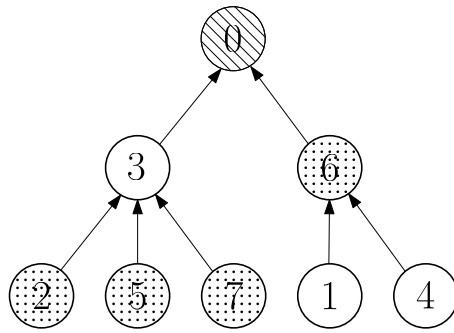


În exemplul 1, putem alege angajatul 1 ca lider de echipa și cu angajatul 4 ce preferă același limbaj de programare și nu există nicio interschimbare ce poate duce la îmbunătățiri. În exemplul 2, întreaga companie are 3 angajați ce preferă limbajul 0 care este deasemenea și limbajul preferat al lui Anneke, deci alegând-o pe Anneke ca lider de echipa crează o echipă de 3 cu nicio interschimbare necesară.

Graph for example 3



Graph for example 4



În exemplul 3, alegem angajatul 4 lider de echipă și apoi putem face ca angajații 1 & 8 și 2 & 3 să își schimbe între ei echipa pentru a obține un total de 4 angajați ce preferă același limbaj de programare ca 4, anume limbajul 2 (simplu). În exemplul 4, punctajul maxim ce poate fi obținut alegând angajatul 6 ca lider de echipă și interschimbând angajații 4 & 7 și 1 & 5. A se remarca că nu putem interschimba 6 & 3 înainte să alegem liderul de echipă pentru a obține scorul 4 deoarece trebuie să reparăm prima dată liderul de echipă.

Input	Output
<pre> 5 3 0 1 2 2 1 0 1 2 3 </pre>	<pre> 2 0 </pre>
<pre> 4 2 0 1 0 0 0 0 1 </pre>	<pre> 3 0 </pre>
<pre> 9 3 0 0 2 1 2 0 2 1 2 4 8 1 0 4 1 0 7 </pre>	<pre> 4 2 </pre>
<pre> 8 3 0 2 1 2 2 1 1 1 6 3 0 6 3 0 3 </pre>	<pre> 3 2 </pre>